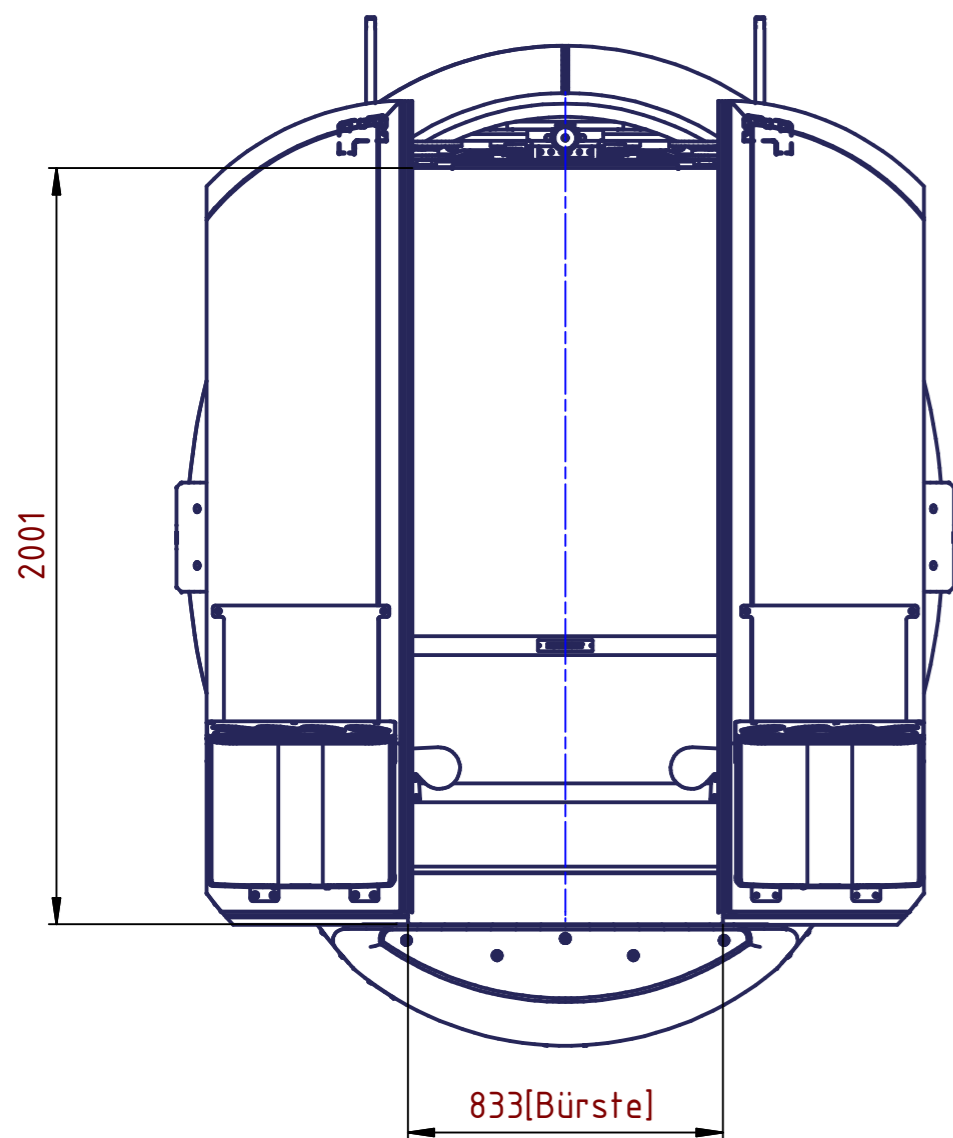
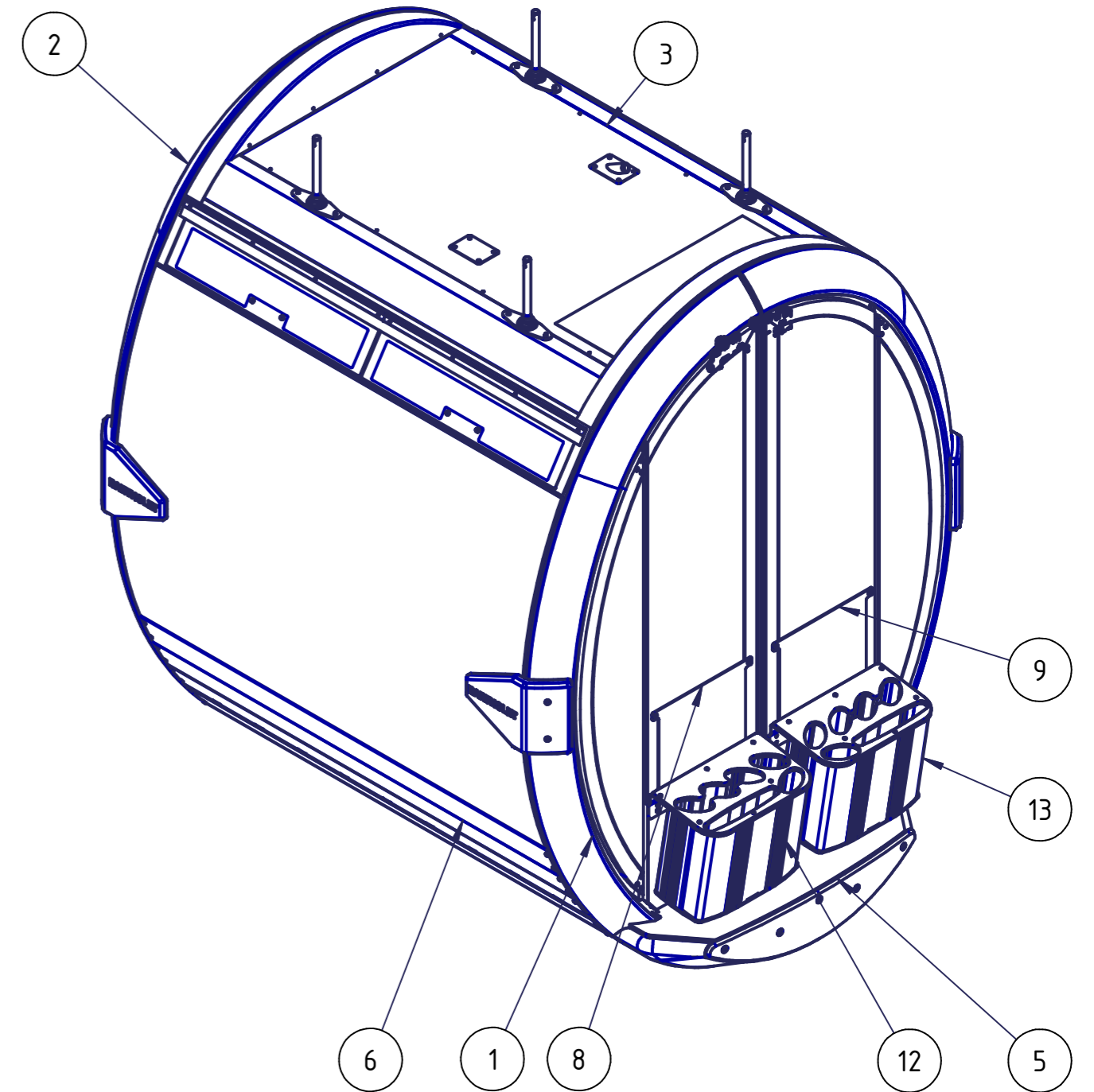
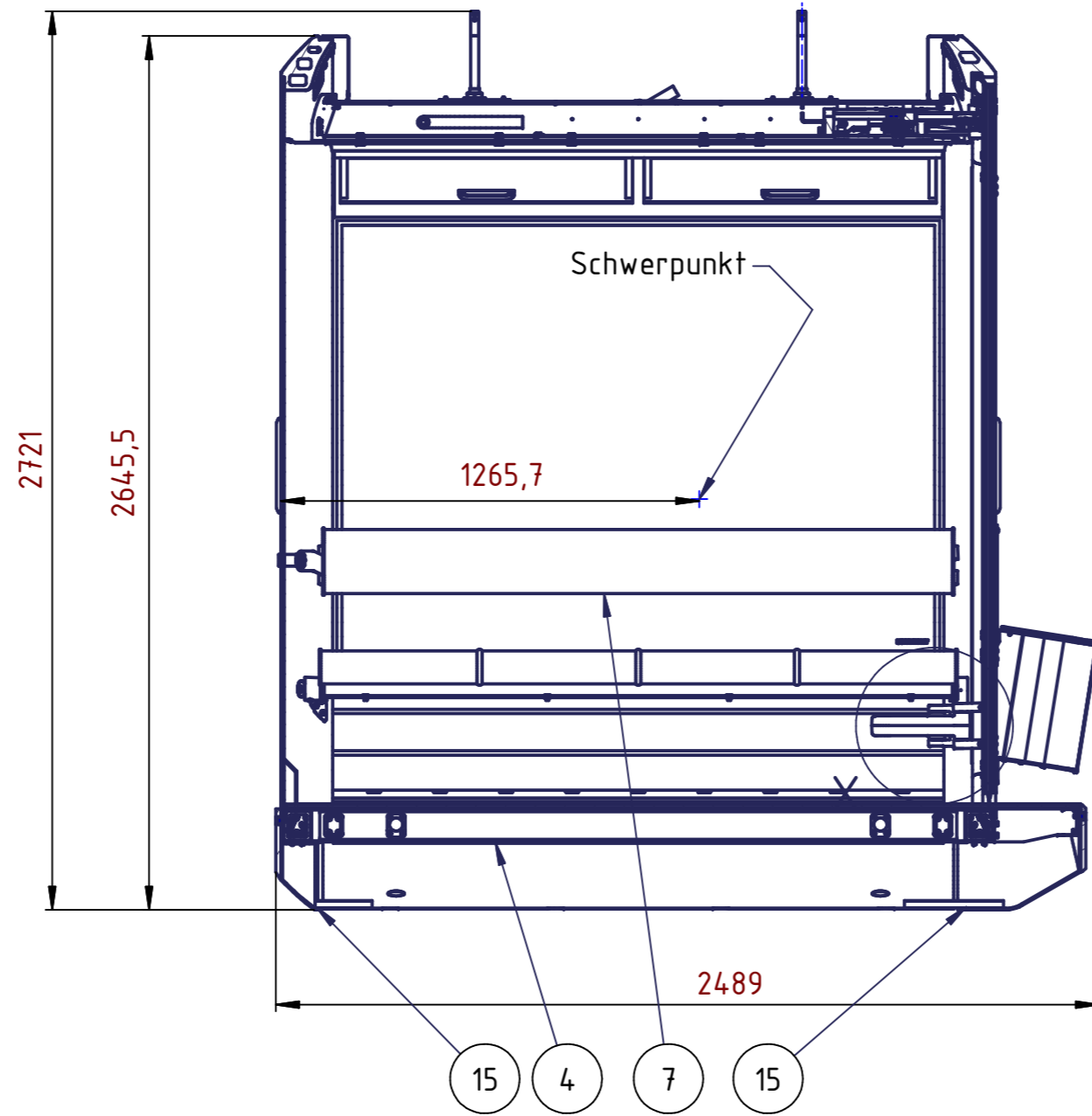
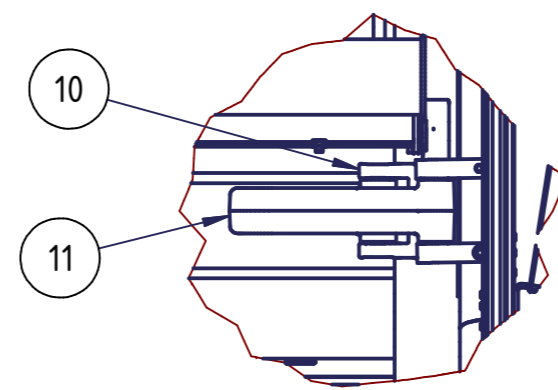


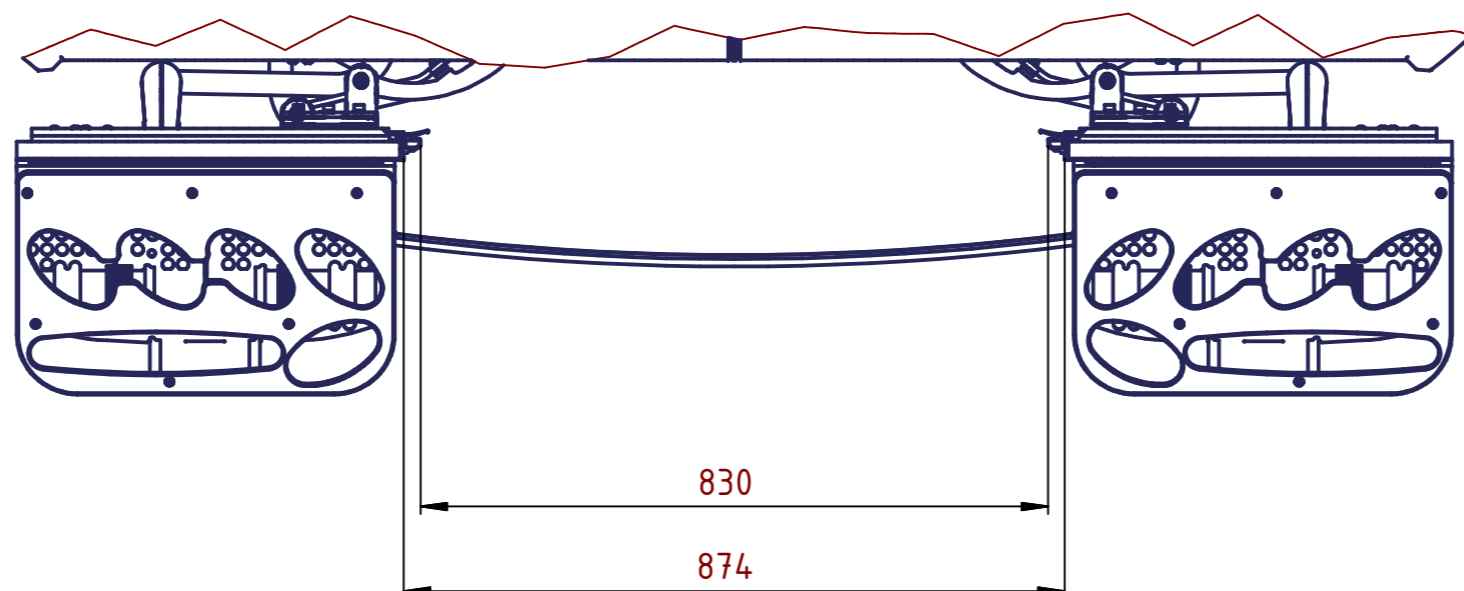
A-A (1 : 20)



X (1 : 10)



Türöffnung Schlittenhub 157mm (1 : 10)

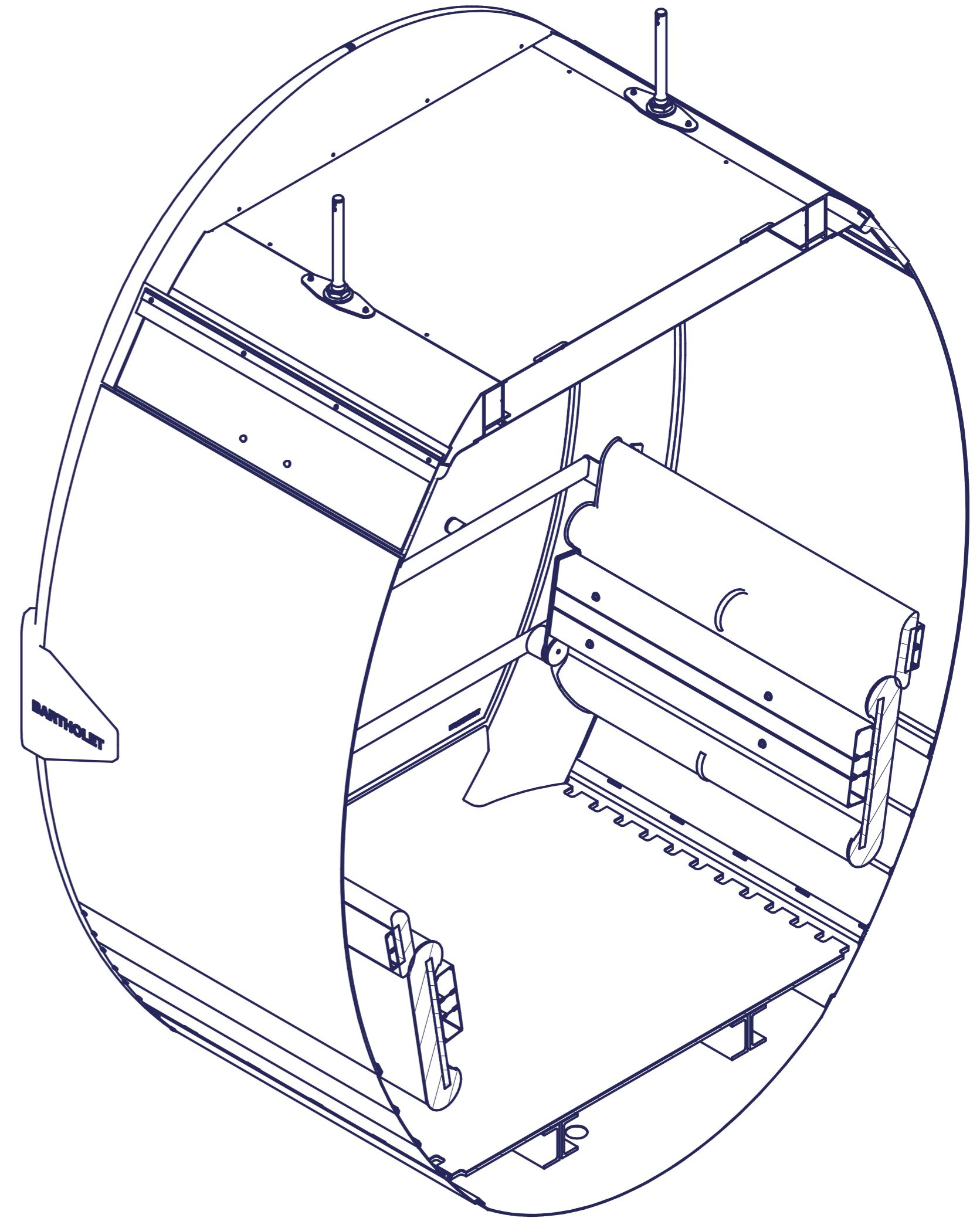
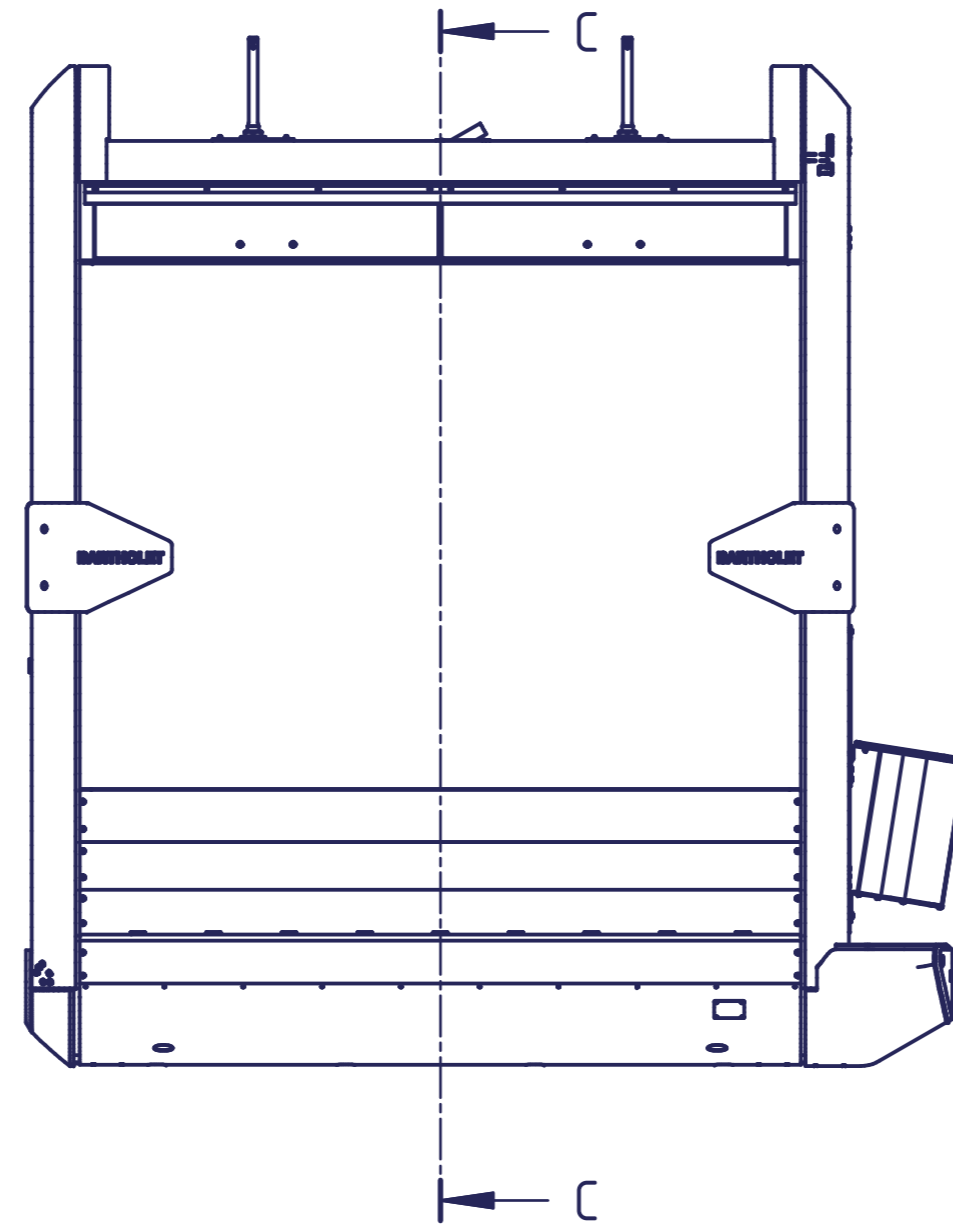
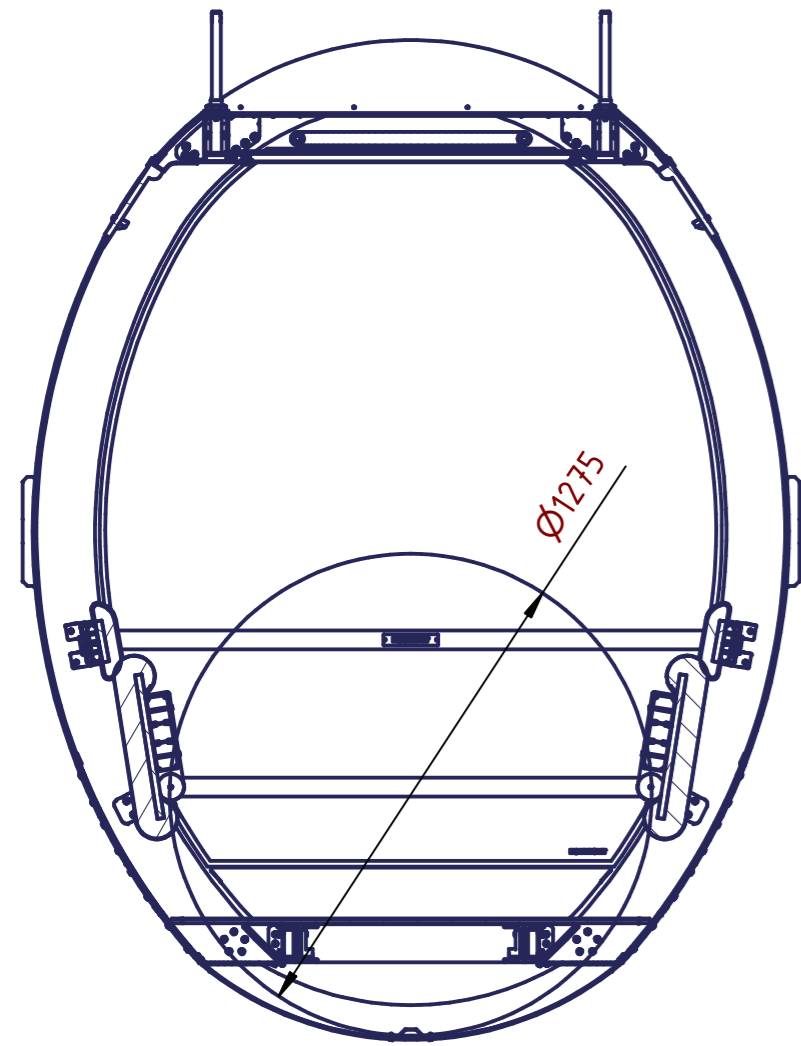


Gewicht:
 Panorama-Gondel kompl. (Scheiben Polycarbonat) 637 kg.
 Klemme 104 kg.
 Gehänge 180 kg.
 Beladung (10 Personen) 640 kg.
 Total 1561 kg.

DIESE UNTERLAGEN SIND EIGENTUM VON BARTHOLET MASCHINENBAU AG CH-8890 FLUMS UND DÜRFEN ALS GANZES ODER TEILWEISE WEDER VERVIELFÄLTIGT NOCH DRITTPERSONEN ZUGÄNGLICH GEMACHT WERDEN OHNE DIE SCHRIFTLICHE ZUSTIMMUNG DES EIGENTÜMERS.

A	Ursprung	19.09.2018 TK	19.09.2018 MEMA
Index	Aenderung	GEZEICHNET	GEPRUEFT
Werkstoff: komplett		Oberflächenbeh: -	
Gew: 636.83 kg			
Panorama-Gondel 8er / rund / mit Klappfenster/ halbe Türe Flumserberg		NSB 1	MASSTAB 1:20
		Freimasstol. DIN ISO 2768-m	
BARTHOLET MASCHINENBAU AG LOCHRIET CH-8890 FLUMS		Artikel Nr.: 310433	
Tel. +41 81 720 10 60 Fax +41 81 720 10 61 email: admin@bmf-ag.ch		Bl./von 1/2	ZEICHNUNGS-NR. 41280-40-3000
FORMAT A2			

C-C (1 : 20)
Sitzbank aufgeklappt



DIESE UNTERLAGEN SIND EIGENTUM VON BARTHOLET MASCHINENBAU AG CH-8890 FLUMS UND DÜRFEN ALS GANZES ODER TEILWEISE WEDER VERVIELFÄLTIGT NOCH DRITTPERSONEN ZUGÄNGLICH GEMACHT WERDEN OHNE DIE SCHRIFTLICHE ZUSTIMMUNG DES EIGENTÜMERS.

A	Ursprung	19.09.2018 TK	19.09.2018 MEMA
Index	Aenderung	GEZEICHNET	GEPRUEFT
Werkstoff: komplett		Oberflächenbeh: -	
		Gew: 636.83 kg	
Panorama-Gondel 8er / rund / mit Klappfenster/ halbe Türe Flumserberg			NSB 1 Freimasstol. DIN ISO 2768-m
			MASSTAB 1:20
BARTHOLET MASCHINENBAU AG		Artikel Nr.: 310433	
LOCHRIET		ZEICHNUNGS-NR.	
CH-8890 FLUMS		41280-40-3000	
Tel. +41 81 720 10 60 Fax +41 81 720 10 61 email: admin@bmf-ag.ch		Bl./von 2 / 2	FORMAT A2